

ZORG / ZORG HD

ВЫЗЫВНАЯ ПАНЕЛЬ ВИДЕОДОМОФОНА

Руководство по эксплуатации



Производитель оставляет за собой право вносить изменения в характеристики и функции изделия для повышения качества и производительности, без предварительного уведомления.

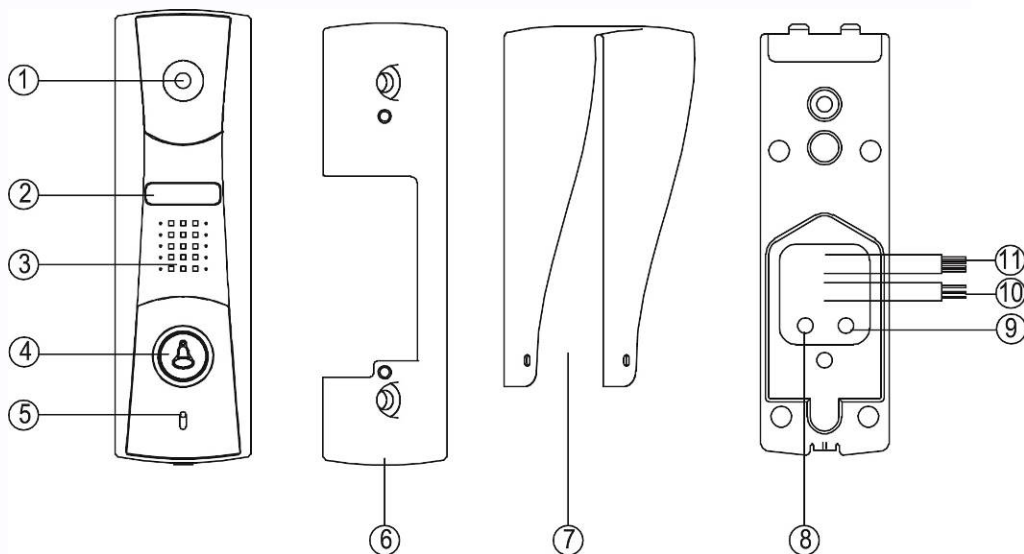


Оглавление

1. Конструкция	1
1.1. Конструкция и элементы	1
2. Особенности и основные функции	2
3. Комплектация	2
4. Схема подключения	3
4.1 Цветовая маркировка проводов	3
4.2 Схема подключения замка	3
5. Установка	4
5.1 Место установки	4
5.2 Варианты установки панели	4
6. Характеристики.....	5

1. Конструкция

1.1. Конструкция и элементы



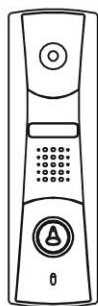
Позиция	Наименование
1	Встроенная видеокамера
2	Подсветка
3	Динамик
4	Кнопка вызова
5	Микрофон
6	Угловой кронштейн
7	Козырек
8	Регулятор чувствительности микрофона
9	Регулятор громкости динамика
10	Кабель подключения вызывной панели к монитору
11	Кабель управления замком

2. Особенности и основные функции

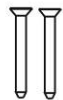
Внимание: вызывная панель ZORG HD предназначена для работы с мониторами, поддерживающими формат АHD.

- Цветная видеокамера формата CVBS (PAL) или АHD-Н с углом обзора 80 градусов
- Антивандальное, влагозащищённое исполнение
- Выход управления замком полная группа реле, НЗ/НО контакты
- Автоматическое переключение режимов ДЕНЬ/НОЧЬ
- ИК подсветка для работы в условиях недостаточной освещенности
- Раздельные регуляторы чувствительности микрофона и громкости динамика
- Угловой кронштейн и козырёк входят в комплект поставки

3. Комплектация



Панель



Шурупы
КА М4*35mm



Настенный
кронштейн



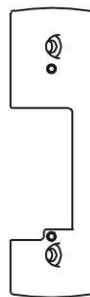
Винты для
крепления панели
КМ4*10mm



Козырек



Дюбели
М4*35mm



Угловой
кронштейн



Винты для
крепления козырька
РМ М2*4mm



Гарантийный
талон



Винт для защиты
от кражи
НМ М3*6mm



Инструкция

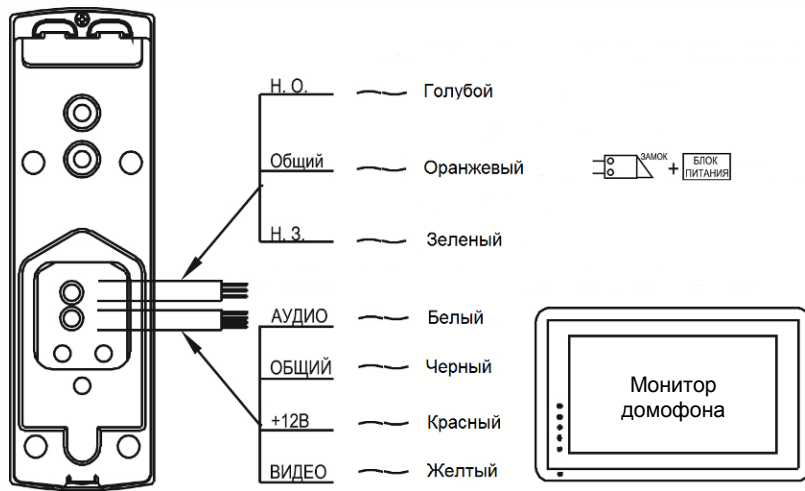


Крышки
регуляторов

4. Схема подключения

4.1 Цветовая маркировка проводов

Внимание: Не включайте питание монитора, пока не будут выполнены все соединения. При подключении учитывайте назначение проводов.

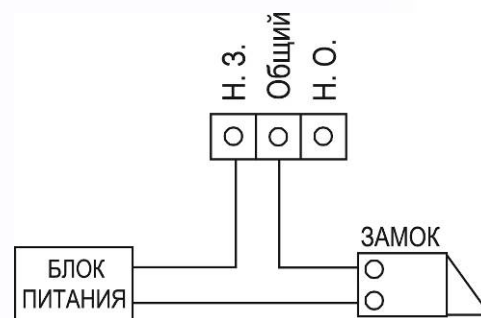
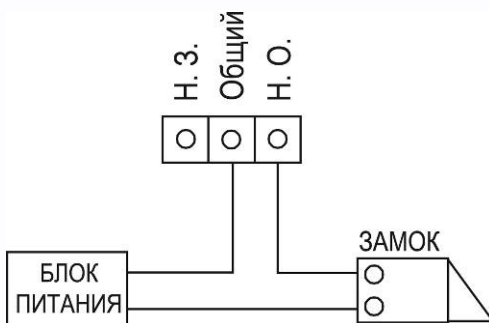


4.2 Схема подключения замка

- Для питания замка необходимо использовать отдельный блок питания или импульсное устройство питания электромеханических замков.
- Коммутируемый ток управления замком: не более 3 А DC или AC.
- Время срабатывания реле зависит от монитора.
- При подключении замков рекомендуется устанавливать параллельно обмотке замка выпрямительный диод обратной полярностью или варистор с напряжением отсечки 20 вольт (в комплект поставки не входят) для гашения импульса самоиндукции обмотки замка.
- Поддерживается управление замками двух типов:

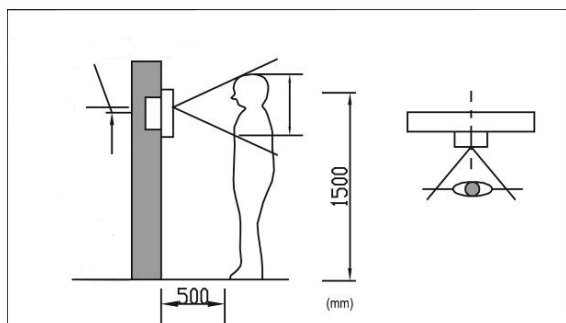
Нормально открытые контакты (НО) используются, если для открывания замка требуется подача питания

Нормально закрытые контакты (НЗ) используются, если для открывания замка требуется снятие питания



5. Установка

5.1 Место установки



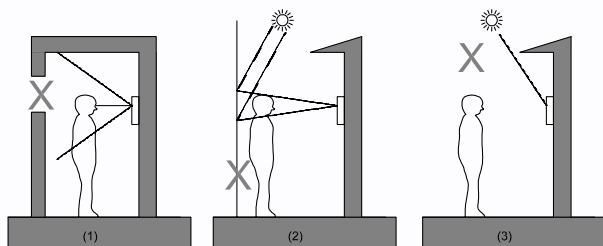
◆ Высота установки панели

Рекомендуемая высота установки составляет 1,3-1,5 метра от пола, но может быть изменена по желанию пользователя.

◆ Соблюдайте следующие правила при установке панели

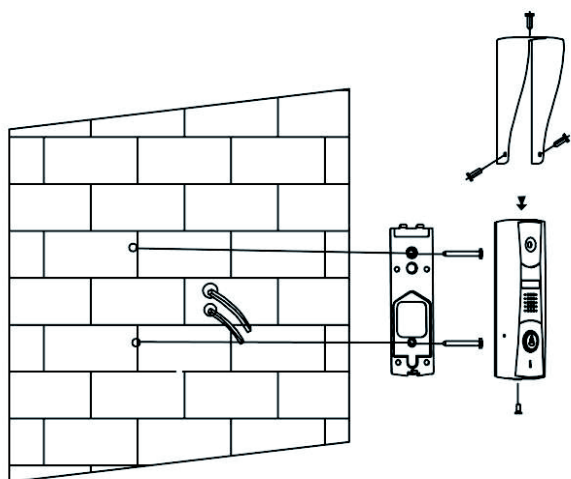
Не устанавливайте панель:

- 1) Напротив окон, во избежание встречной засветки.
- 2) Напротив белых стен с высоким коэффициентом отражения.
- 3) В зоне прямых солнечных лучей.



5.2 Варианты установки панели

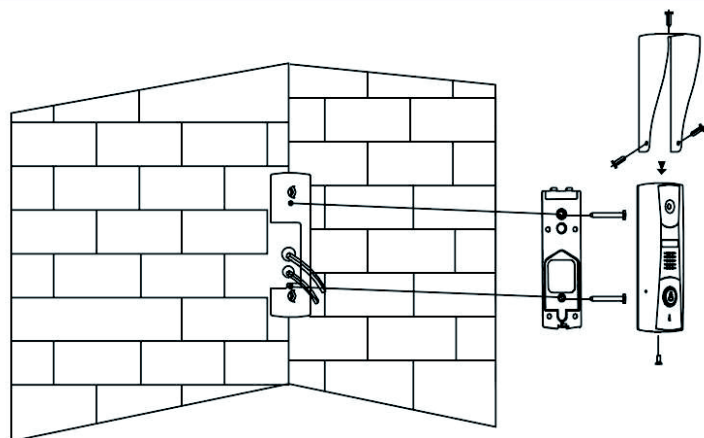
Существует 2 варианта установки вызывной панели:



◆ Накладная установка

1. Просверлите в стене отверстия под кабели и крепеж кронштейна на нужной высоте.
2. Вставьте дюбели в отверстия для крепежа кронштейна
3. Закрепите кронштейн на стене с помощью шурупов.
4. При необходимости установите козырек на вызывную панель.
5. Подключите кабели от монитора и замка к проводам вызывной панели.
6. Проверьте, как работает панель, при необходимости отрегулируйте громкость динамика и чувствительность микрофона.
7. Установите панель на кронштейн и закрепите ее фиксирующим винтом в нижней части.

Внимание: Не включайте питание монитора, пока не будут выполнены все соединения.



◆ Накладная установка под углом

1. Просверлите в стене отверстия под кабели и крепеж углового кронштейна на нужной высоте.
2. Вставьте дюбели в отверстия для крепежа кронштейна
3. Закрепите угловой кронштейн на стене с помощью шурупов.
4. Установите основной кронштейн на угловой кронштейн.
5. При необходимости установите козырек на вызывную панель.
6. Подключите кабели от монитора и замка к проводам вызывной панели.
7. Проверьте, как работает панель, при необходимости отрегулируйте громкость динамика и чувствительность микрофона.
8. Установите панель на кронштейн и закрепите ее фиксирующим винтом в нижней части.

Внимание: Не включайте питание монитора, пока не будут выполнены все соединения.

6. Характеристики

МОДЕЛЬ		ZORG	ZORG HD
Подключение		4 провода к монитору / 2 провода к замку	
Формат видеосигнала		CVBS (PAL)	АHD
Разрешение видеокамеры		800ТВЛ	1080P
Угол обзора		80 град.	
Подсветка		Инфракрасная подсветка	
Коммутируемый ток		3А	
Рабочая температура		-40 ~ 55 °С	
Вес	С козырьком	382 г	
	С угловым кронштейном и козырьком	463 г	
Габариты	С козырьком	142.7 x 44.4 x 40.7мм	
	С угловым кронштейном и козырьком	142.7 x 44.4 x 58.5мм	