

Накладные электромагнитные замки для уличной установки ST-EL360W



Технические параметры

Модели: ST-EL360W, ST-EL360MW

Сила удержания: 360 кг

Напряжение питания: 12 В постоянного тока

Потребляемый ток: 500 мА

Размеры: 228 x 47 x 29 мм

Рабочая температура: от -40 до +60 °С

Материал: нержавеющая сталь

Применение: распашные двери

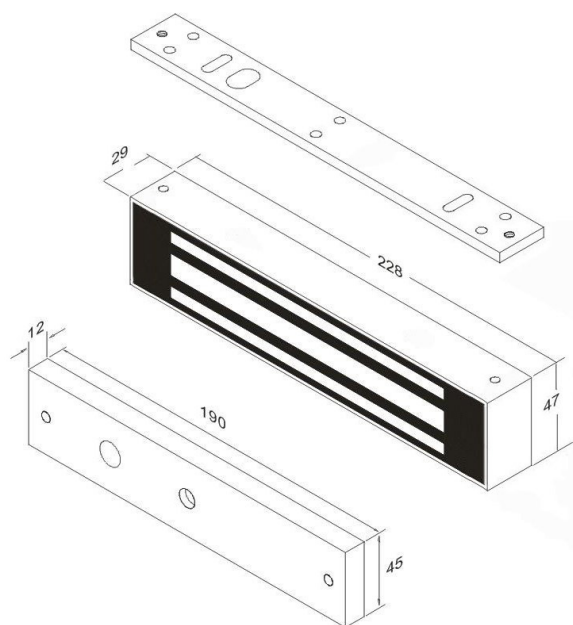
Особенности: конструкция для преодоления остаточной намагниченности

Светодиодная индикация состояния: нет

Встроенный датчик мониторинга (Холла): релейный выход только для модели ST-EL360MW

Опции: L адаптер ST-BR360LW для открывающихся наружу дверей

Габаритные размеры



Способы установки:

Установка с использованием L адаптера

